

SVAC高清高速球机系列

快速安装手册

使用本产品前，请仔细阅读本手册，并妥善保存以备日后参考。





安全须知

此内容的目的是确保用户正确使用本产品，以避免危险或财产损失。
在使用本产品之前，请认真阅读此手册并妥善保存以备日后参考。

如下所示，预防措施分为“警告”和“注意”两部分：

警告：无视警告事项，可能会导致死亡或严重伤害。

注意：无视注意事项，可能会导致伤害或财产损失。

	
警告：事项提醒用户防范潜在的死亡或严重伤害危险。	注意：事项提醒用户防范潜在的伤害或财产损失危险。



警告：

1. 请使用满足SELV（安全超低电压）要求的电源，并按照IEC60950-1符合 Limited Power Source（有限电源）额定电压的电源供应。
2. 如果设备工作不正常，请联系购买设备的商店或最近的服务中心，不要以任何方式拆卸或修改设备（未经许可的修改或维修所导致的问题，责任自负）。
3. 为减少火灾或电击危险，请勿让本产品内部受到雨淋或受潮，注意防水及防雷措施。禁止在易燃、易爆的环境中安装使用。
4. 本产品安装应该由专业的服务人员进行，并符合当地法规规定。
5. 应该在建筑物安装配线中装入易于使用的断电设备。
6. 有关在墙壁上安装设备的指示：安装后，请确保该连接至少可承受向下90牛顿（N）的拉力。

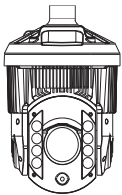
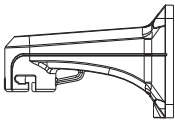
**注意：**

1. 在让设备运行之前，请检查供电电源是否正确。
2. 请勿将此设备摔落地面或受强烈敲击。
3. 在对设备进行清洁时，请使用柔软、干燥的布清洁设备的外表面，使用鼓风机除去镜头或滤光片上的尘埃。对于顽固的污迹，可使用蘸有少许清洁剂的软布将其拭去，然后将其擦干。请勿使用挥发性溶剂，如酒精、苯、稀释剂等，以免损坏表面涂层。
4. 避免置于潮湿、多尘、极热、极冷（正常室外机型工作温度：-20°C~+60°C，正常室内机型工作温度：-10°C~+50°C，正常工作湿度：<90%RH 无冷凝）、强电磁辐射、靠近强磁场源等场所。
5. 避免热量积蓄，请不要阻挡设备附近的通风。
6. 使用时不可让水及任何液体流入设备内。
7. 设备运送时，需保证使用厂家原始包装，或使用同等品质的包装。
8. 定期零件更换：本设备中采用的部分零件（例如电解质电容器）需要根据其平均寿命定期进行更换。零件的寿命随本设备的使用环境或条件以及使用时间而异，建议您定期进行检查。
9. 详细信息请向您购买本产品的经销商或设备提供商咨询。

兼容IP路由器：

- Linksys
- D-Link
- Netgear

包装箱内的物品

		<p>安全绳、螺丝、扳手等</p> 
<p>(1)高清网络球机</p>	<p>(2)随机软件光盘</p>	<p>(3)随机附带工具</p>
		
<p>(4)合格证</p>	<p>(5)保修卡</p>	<p>(6)快速安装手册</p>
		
<p>(7)壁装支架(选配)</p>	<p>(8)吊装转接环(选配)</p>	<p>(9)电源适配器(选配)</p>

注意：下文描述中，除上述包装箱内的物品外，其余配件等均需用户自备。

目 录

1. 外观结构说明.....	1
1.1 高清网络高速球型摄像机尺寸图.....	1
1.2 高清网络高速球型摄像机外部接口.....	2
1.3 安装网口保护套.....	2
2. 设备工程安装.....	3
2.1 壁挂式安装.....	3
2.2 角式安装.....	5
2.3 吊臂式安装.....	7
2.4 柱式安装.....	8
3. 网络连接拓扑图.....	9
3.1 连接交换机或路由设备.....	9
3.2 使用网线直连电脑.....	10
4. 搜索修改网络参数.....	11
4.1 搜索设备.....	11
4.2 配置设备参数.....	11
4.3 检查网络连接.....	12
5. IE访问网络摄像机.....	13
附录1：出厂默认参数.....	15
附录2：安装支架尺寸.....	17

1. 外观结构说明

1.1 高清网络高速球型摄像机尺寸图

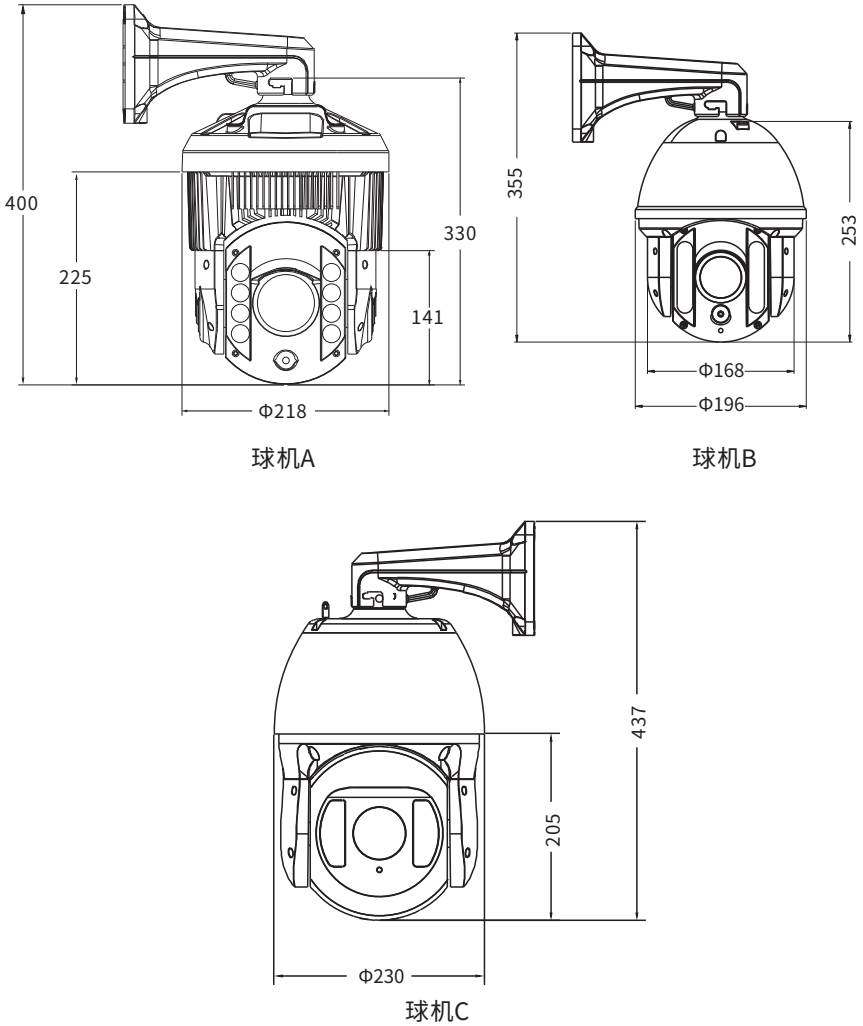


图1.1 球体尺寸图

1.2 高清网络高速球型摄像机外部接口

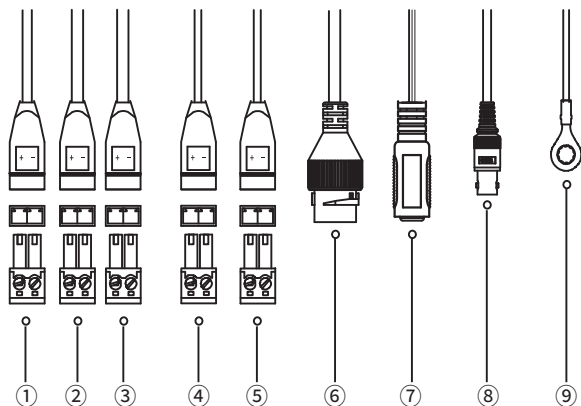


图1.2 球机外部接口图

- | | |
|---------------------|--------------------|
| ① ALARMIN: 报警输入接口 | ⑥ LAN: RJ45网口 |
| ② ALARM OUT: 报警输出接口 | ⑦ POWER: AC24V电源端子 |
| ③ AUDIO IN: 音频输入接口 | ⑧ VIDEO: BNC 接口 |
| ④ AUDIO OUT: 音频输出接口 | ⑨ 地线 |
| ⑤ RS485: RS485接口 | |

注意：列表为线束定义说明，最终线束组成以产品为准，线束功能定义以线束标签为准。部分产品可能不具备音频输入输出，视频及报警输入输出功能，线束没有相应功能的导线。带POE功能的型号无需接外部电源，为确保POE供电能力，请使用超5类（CAT5+）以上网线连接球机与POE交换机。

1.3 安装网口保护套

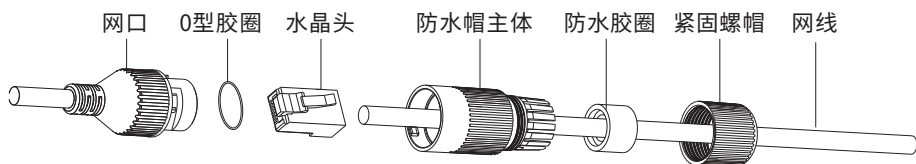


图1.3 网口保护套结构

2. 设备工程安装

注意：为达到防雷击效果，产品的接地引线必须可靠接地，其规范参照国家有关标准进行。

不同类型的支架安装方式请参考本手册下面的相关内容。不同款产品尺寸结构外观不同，具体产品对应支架尺寸请参照附录2，实际施工时以所用支架为准。以下以壁装支架安装方式为例。

2.1 壁挂式安装

1. 配件：球机壁装支架（承重10kg）。

2. 墙体打孔。

(1) 如图2.1所示，以支架安装孔和出线孔为模板，在墙壁上画出打孔位置并打孔。将需与球机相连接的电源线、网线及其它信号线自墙孔中穿出待连接。

(2) 在安装孔中装入4个M6膨胀螺栓。

注意：模板纸需用用户根据支架自己做。

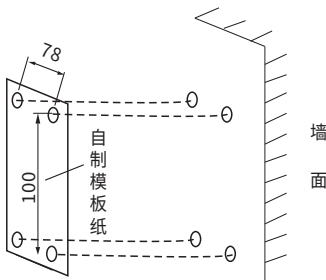


图2.1

3. 安装支架。

(1) 按实际需要将球机尾线与线束对接好，若不带防水功能的线缆对接头请用生料带等做好防水处理。

如图2.2所示，将线束归拢至支架内，之后将支架固定在4个膨胀螺栓上，使用 $\phi 6$ 平垫、弹垫和螺母锁紧。注意支架不要压住线缆，必须将螺母拧紧，不充分的拧紧可能会导致本设备从安装处坠落。

注意：若球机用于室外环境，应在壁挂支架与墙壁的贴面缝隙和墙壁出线孔处做密封防水处理。

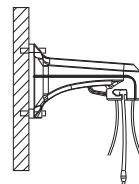


图2.2

4. 连接线从壁装支架的内腔引出；在附件包中找出3颗内六角螺丝，其中2颗M6×12内六角螺丝，安装于球机接头处M6螺纹孔中，1颗M6×10内六角螺丝安装到壁装支架上的M6螺丝孔处，3颗螺丝先别拧紧；找出安全绳，一头扣于球机吊环处。（如图2.3所示）

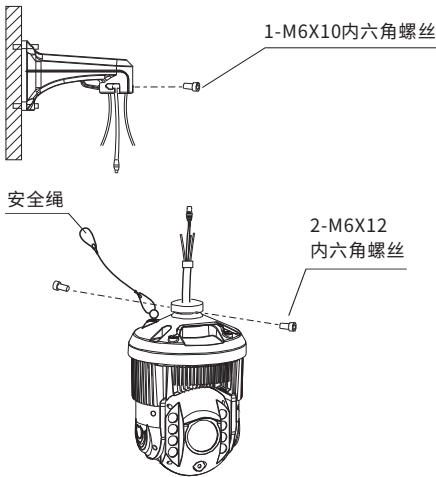


图2.3

注意：若球机用于室外环境，应在球机与支架连接口处做密封防水处理。

5. 将安全绳的另一头扣于壁装支架相应孔中，然后再将支架中的连接线与球机尾线进行相应连接。（如图2.4所示）

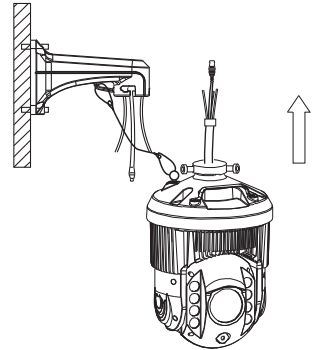


图2.4

6. 球机接头处已经拧有M6内六角螺丝，用这2颗M6内六角螺丝挂到壁装支架的两个缺口处，再锁紧这2颗内六角螺丝。最后再锁紧支架上已经装好的那颗M6内六角螺丝。壁装式安装完毕。（如图2.5所示）

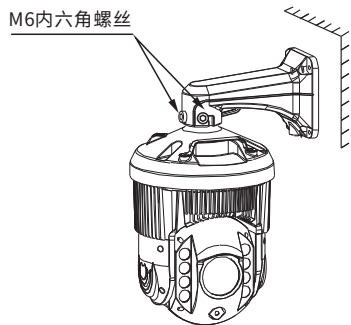


图2.5

2.2 角式安装

1. 配件：球机壁装支架（承重10kg）；支架配件-墙角钢板（承重70kg）。

2. 安装角装配件。

(1) 如图2.6所示，以【支架配件-墙角钢板】的安装孔和出线孔为模板，在墙壁上画出打孔位置并打孔。

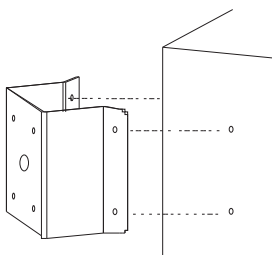


图2.6

(2) 如图2.7所示，在墙上打孔处装入M8膨胀螺栓，将需与球机相连的线束从穿线孔中穿出，再给螺栓分别套上 $\phi 8$ 平垫、弹垫、螺母，拧紧螺母，固定【支架配件-墙角钢板】。

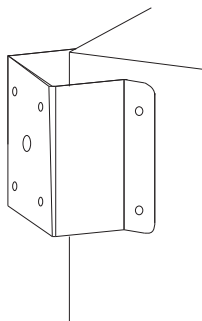


图2.7

3. 安装球机与支架：参见2.1。

4. 安装壁装支架。

(1) 如图2.8所示，将线束归拢至支架内，之后将支架用4个M6的螺钉固定在支架配件上，使用 $\phi 6$ 平垫、弹垫和螺母锁紧。

注意：支架不要压住线缆，必须将螺母拧紧，不充分的拧紧可能会导致本设备从安装处坠落。若球机用于室外环境，应在壁挂支架与墙壁的贴面缝隙和墙壁出线孔处做密封防水处理。

(2) 外部线缆连接：参见2.2步骤4及表2.1。

注意：上述为线缆暗装视图，若要线缆明装，将线缆不穿进墙壁，直接从支架侧方的出线孔中伸出。

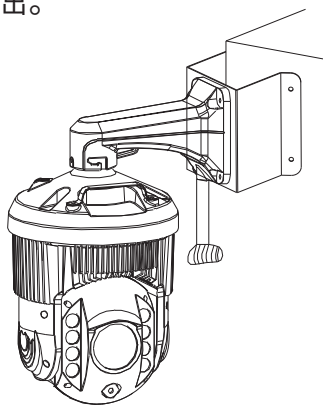


图2.8

2.3 吊臂式安装

1. 配件：吊杆（承重15kg）。

2. 安装准备。

(1) 如图2.9所示，以吊杆安装孔和出线孔为模板，在墙壁上画出打孔位置并打孔并先固定先法兰盘安装固定于墙顶，依次安装好吊杆、连接螺母、转接头。需与球机相连接的电源、网络等信号线自墙孔中穿出待连接。

(2) 在安装孔中装入M8的膨胀螺栓并紧固。

3. 安装球机和吊杆。

球机与转接头连接方式与球机与壁装支架连接一样，参见2.1。安装效果如图2.10所示。

注意：若球机用于室外环境，应在球机与支架连接接口处做密封防水处理。

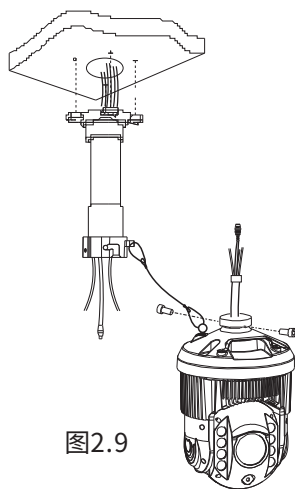


图2.9

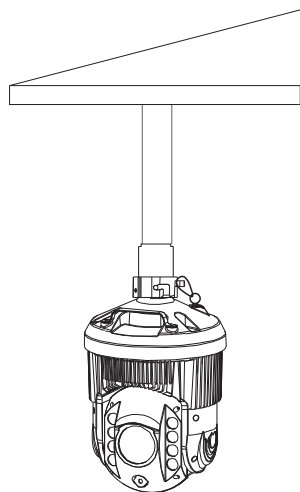


图2.10

注意：上述为线缆暗装视图，若要线缆明装，将线缆直接从支架侧方的出线孔中伸出即可。

2.4 柱式安装

1. 配件：球机壁装支架（承重33kg）；钢板-带U形卡槽（承重60kg）；喉箍。

2. 安装柱装配件。

(1) 如图2.11所示，用喉箍穿过【钢板-带U形卡槽】背面预留孔，环绕圆柱，无锁死螺母端穿入另一端中。

(2) 用改锥调节喉箍上的锁死螺母，使【钢板-带U形卡槽】牢牢固定在圆柱上。

(3) 将用户需接到球机上的电源、网络以及其它信号线从【钢板-带U形卡槽】的出线孔中穿出。

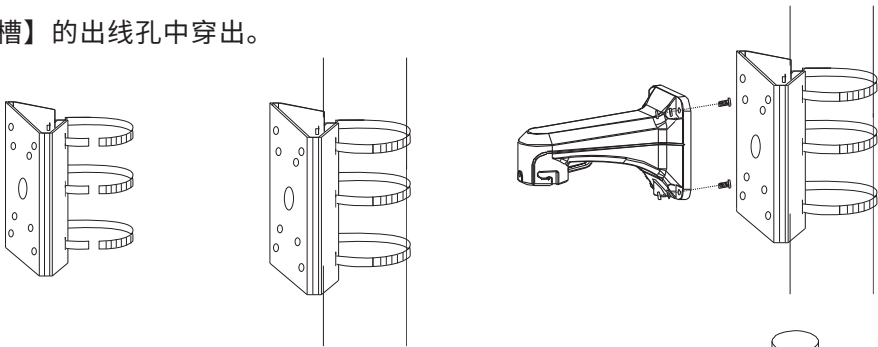
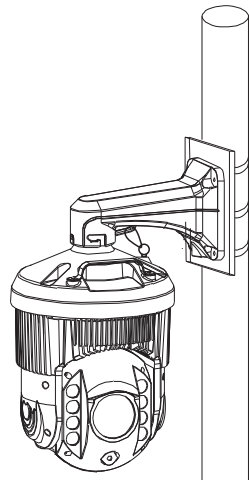


图2.11

3. 安装球机与支架：参见2.1。



3. 网络连接拓扑图

3.1 连接交换机或路由设备

通过交换机或路由器连接到LAN/WAN网络，如图3.1所示。

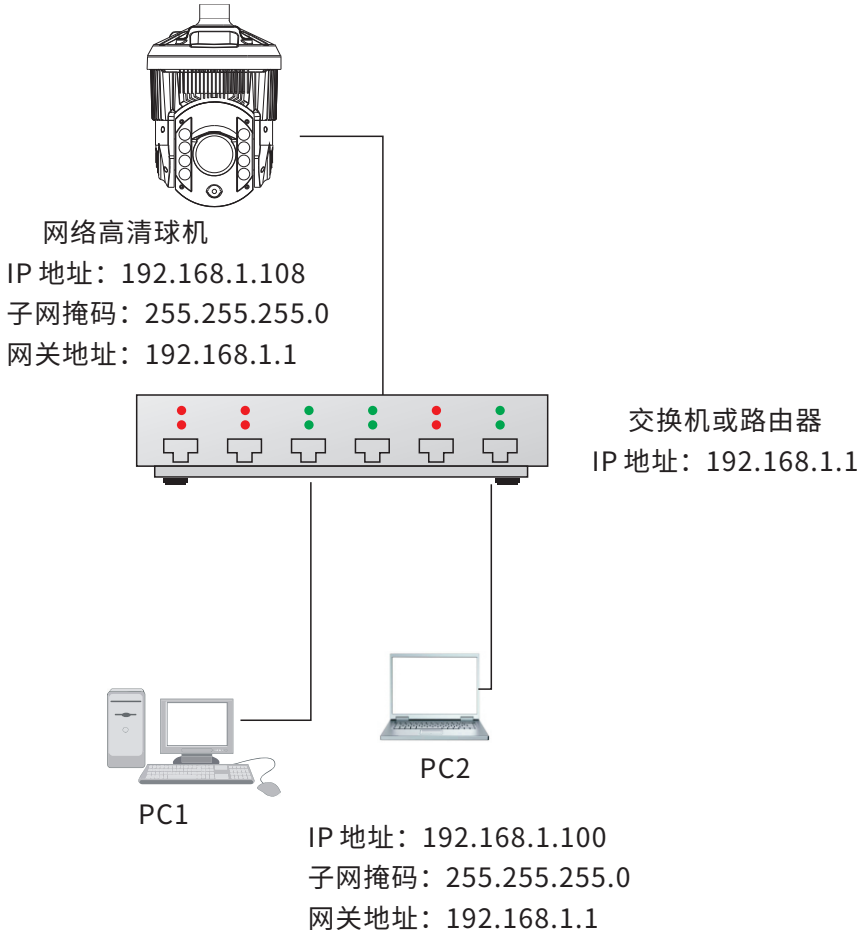


图3.1 网络球机连接到LAN/WAN

1. 首先将随机附件所配AC24V【电源适配器】连接到高清网络球机线束电源接头上，确定无误后再连接市电。
2. 然后将网线连接到网络球机【网线】接口上。
3. 最后将网络球机网线的另一端连接到【以太网交换机、路由器或集线器】的LAN口上。

3.2 使用网线直连电脑

用户通过T568B标准网线直接将高清网络球机与计算机连接，如图3.2所示。

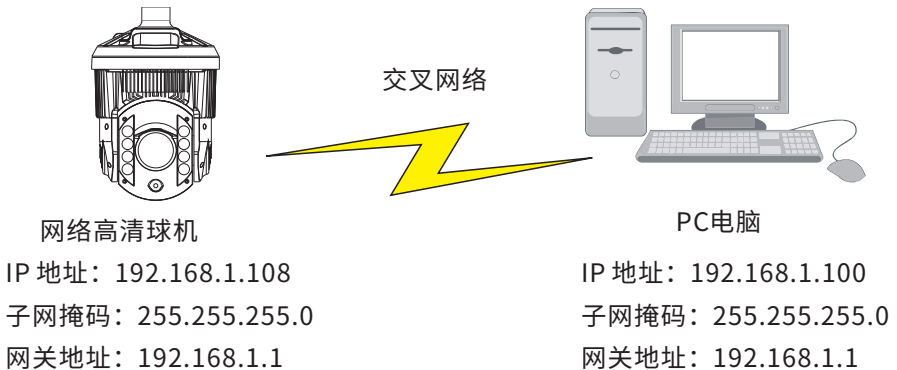


图3.2 网络球机通过网线与电脑直连

网络正常情况下，网线连接后5秒内计算机网络连接指示灯会闪烁，并且计算机显示屏右下角网络连接标识为正常连接状态，此时高清网络球机的物理连接成功。

注意：请保证高清网络球机和计算机属于同一个网段。

4. 搜索修改网络参数

4.1 搜索设备

将网络摄像机包装盒内随机配套光盘放入计算机光驱，在光盘工具软件目录内找到AutoSearch搜索工具，并将其复制到计算机上，双击鼠标左键运行该软件。

4.2 配置设备参数

使用AutoSearch软件，进行跨网段检索设备及修改网络参数。运行AutoSearch，点击【搜索】按钮如下图所示。

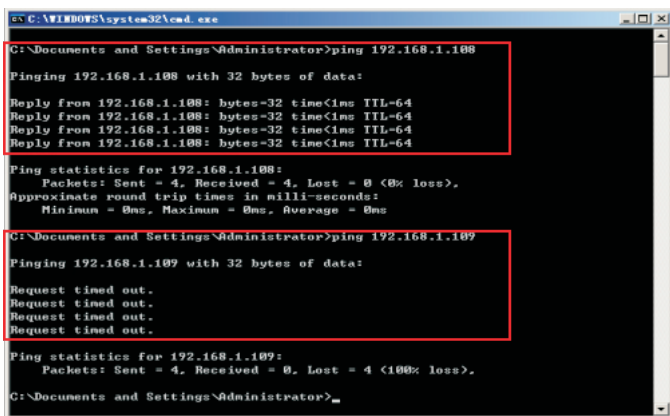


图4.2 搜索设备

注意：运行AutoSearch软件进行搜索及修改网络参数时，由于AutoSearch软件使用多播协议进行跨网段搜索设备网络信息，而防火墙是不允许多播数据包通过，所以必须先将防火墙关闭，才可获取到设备网络信息。出厂默认网络参数请见【附录1】。

4.3 检查网络连接

测试网络球机是否正常启动且与网络连接是否正确，在WINDOWS下（适用于Window 2000/XP操作系统），【单击“开始”菜单→单击“运行”→输入“cmd”命令→单击“确定”按钮运行】，在打开的黑色命令行窗口内输入命令：ping 192.168.1.108，回车。



```
C:\WINDOWS\system32\cmd.exe
C:\Documents and Settings\Administrator>ping 192.168.1.108
Pinging 192.168.1.108 with 32 bytes of data:
Reply from 192.168.1.108: bytes=32 time<1ms TTL=64
Reply from 192.168.1.108: bytes=32 time<1ms TTL=64
Reply from 192.168.1.108: bytes=32 time<1ms TTL=64
Reply from 192.168.1.108: bytes=32 time<1ms TTL=64
Ping statistics for 192.168.1.108:
    Packets: Sent = 4, Received = 4, Lost = 0 (0% loss),
    Approximate round trip times in milli-seconds:
        Minimum = 0ms, Maximum = 0ms, Average = 0ms
C:\Documents and Settings\Administrator>ping 192.168.1.109
Pinging 192.168.1.109 with 32 bytes of data:
Request timed out.
Request timed out.
Request timed out.
Request timed out.
Ping statistics for 192.168.1.109:
    Packets: Sent = 4, Received = 0, Lost = 4 (100% loss),
C:\Documents and Settings\Administrator>
```

图4.3 ping测试网络连接

通过命令窗口屏幕信息，确定是否能ping通网络球机，能ping通则说明网络球机正常启动且网络连接正确。若ping不通请检查网络球机的IP地址、网关等网络参数是否正确及检查网线、电源是否连通等。

5. IE访问网络摄像机

可以通过IE浏览器远程或本地对网络球机进行监控和管理操作。

1. 请打开IE浏览器，在【工具→Internet选项→安全→自定义级别(C) …】中，将“ActiveX控件和插件”中的插件都选择“启用”或“提示”，优先选择“启用”，并将安全级别设置为“低”。

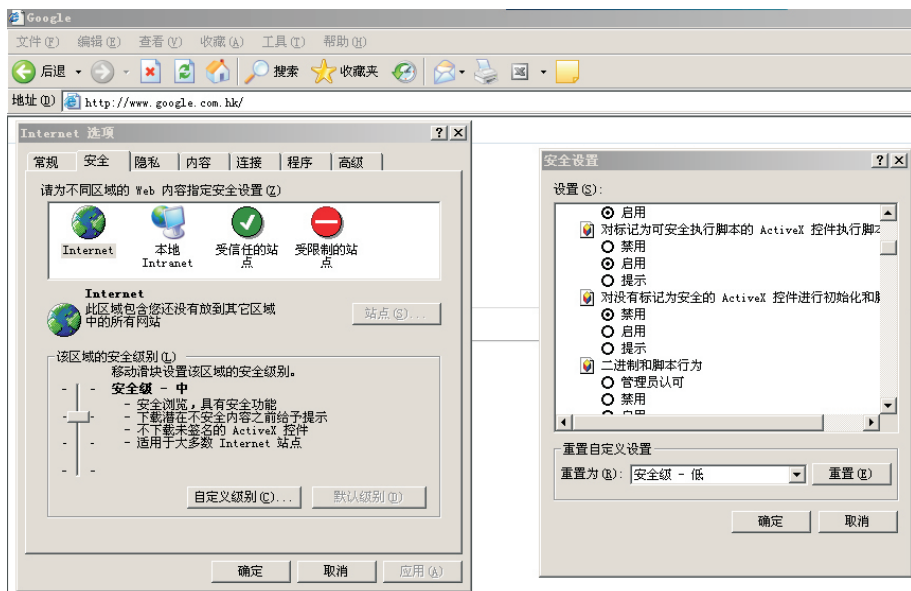


图5.1 IE浏览器管理操作

2. 请在IE浏览器地址栏中输入网络球机的IP地址，然后敲回车键。若是第一次访问设备，会弹出安装插件的提示对话框，点击【安装】安装插件。

注意：确保已经安装了微软IE6.0或以上版本浏览器，并安装了Directx9.0或以上版本。

3. 请在登录窗口中输入网络球机的“用户名”（默认：admin）、“密码”（默认：123456），点击【登录】。



图5.2 用户登录验证窗口

4. 登录成功之后，通过下面窗口对网络球机图像和参数进行监控和管理。

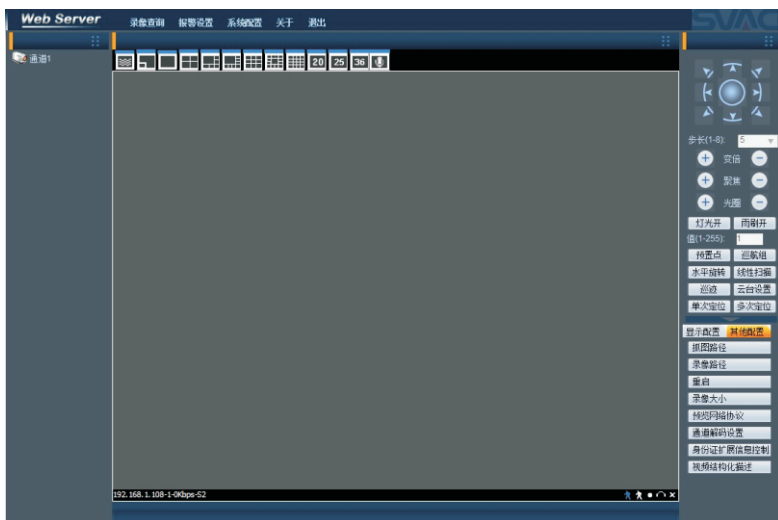


图5.3 监控和管理窗口

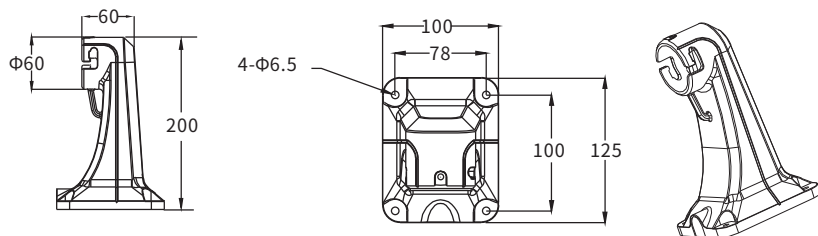
附录1：出厂默认参数

项 目	参 数
I P 地 址	192.168.1.108
子网掩码	255.255.255.0
网 关	192.168.1.1
TCP端口	34567
UDP端口	34568
WEB端口	80
用 户 名	admin
密 码	123456

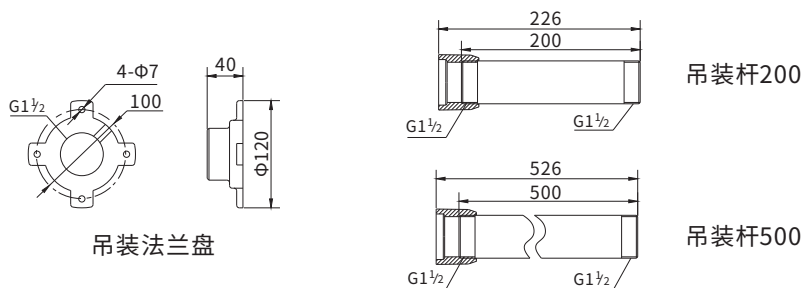
视 频 参 数	
视频压缩	SVAC或H.264标准
视频分辨率	1080P
视频码率	最高12Mbps，码率可调
码流类型	视频流，复合流
双码流	支持SVC
移动侦测	支持
隐私遮盖	支持
OSD叠加	支持

音频参数	
音频压缩	G.711
音频码率	64Kbps
音频输入	1路
音频输出	1路
I/O 参数	
网络接口	1个RJ45, 10M/100M自适应以太网接口
报警输入	1路光耦合, 支持常开或常闭
报警输出	1路继电器, 0.5A 125VAC/1A 30VDC
电源参数	
工作电压	球机A:AC24V,3A; 球机B:AC24V,2.2A;球机C:AC24V,2.5A
最大功率	球机A≤48W; 球机B≤42W; 球机C≤48W
物理特性	
工作温度	-40°C~+70°C
重量	球机A:6kg; 球机B:4.5kg; 球机C:7kg
软件	
网络协议	TCP,UDP,IP,PPPoE,HTTP,SMTP,DDNS,RTP,DHCP
IE 浏览	内置WEB服务器
最大访问用户数	支持最多10个用户同时在线访问
集成开发支持	提供完善的SDK开发包

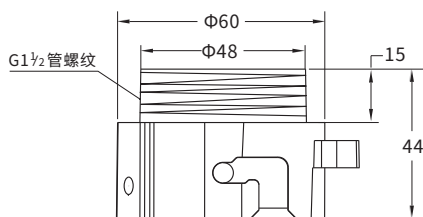
附录2：安装支架尺寸



图附2.1 壁装支架



图附2.2 吊装支架



图附2.3 吊装转接环



中星微技术股份有限公司

地址：广东省珠海市横琴新区宝华路6号105室

电话：0756-8671888

www.vitechnology.com.cn