

SVAC 高清网络半球型摄像机

快速安装手册

使用本产品前，请仔细阅读本手册并妥善保存以备日后参考。





安全须知

此内容的目的是确保用户正确使用本产品，以避免危险或财产损失。在使用本产品之前，请认真阅读此手册并妥善保存以备日后参考。

如下所示，预防措施分为“警告”和“注意”两部分：

警告：无视警告事项，可能会导致死亡或严重伤害。

注意：无视注意事项，可能会导致伤害或财产损失。

	
警告 事项提醒用户防范潜在的死亡或严重伤害危险。	注意 事项提醒用户防范潜在的伤害或财产损失危险。



警告：

1. 请使用满足 SELV（安全超低电压）要求的电源，并按照 IEC60950-1 符合 Limited Power Source（有限电源）的额定电压的电源供应。
2. 如果设备工作不正常，请联系购买设备的商店或最近的服务中心，不要以任何方式拆卸或修改设备（未经许可的修改或维修所导致的问题，责任自负）。
3. 为减少火灾或电击危险，请勿让本产品受到雨淋或受潮，注意防水及防雷措施。禁止在易燃、易爆的环境中安装使用。
4. 本产品安装应该由专业的服务人员进行，并符合当地法规规定。
5. 应该在建筑物安装配线中组入易于使用的断电设备。
6. 有关在墙壁上安装设备的指示：安装后，请确保该连接至少可承受向下 50

牛顿 (N) 的拉力。

7. 所有定焦半球产品开盖后禁止调焦！



注意：

1. 在让设备运行之前，请检查供电电源是否正确。
2. 请勿将此设备摔落地下或受强烈敲击。
3. 在对设备进行清洁时，请使用柔软、干燥的布清洁设备的外表面，使用鼓风机除去镜头或滤光片上的尘埃。对于顽固的污迹，可使用蘸有少许清洁剂的软布将其拭去，然后将其擦干。请勿使用挥发性溶剂，如酒精、苯、稀释剂等，以免损坏表面涂层。
4. 避免置于潮湿、多尘、极热、极冷（正常工作温度：-20°C~+60°C，正常工作湿度：<90%RH 无冷凝）、强电磁辐射、靠近强磁场源等场所。
5. 避免热量积蓄，请不要阻挡设备附近的通风。
6. 使用时不可让水及任何液体流入设备内。
7. 设备运送时，需保证使用厂家原始包装，或使用同等品质的包装。
8. 定期零件更换：本设备中采用的部分零件（例如电解质电容器）需要根据其平均寿命定期进行更换。零件的寿命随本设备的使用环境或条件以及使用时间而异，建议您定期进行检查。
9. 详细信息请向您购买本产品的经销商或设备提供商处咨询。

目 录

目录.....	3
1 外观结构说明	4
1.1 半球机尺寸图.....	4
1.2 半球机外部接口	6
2 设备工程.....	8
2.1 安装步骤	8
2.1.1 A 型产品安装流程	8
2.1.2 B 型产品安装流程	12
2.1.3 支架安装流程说明.....	15
3 网络连接拓扑图.....	27
3.1 连接交换机或路由设备	27
3.2 交叉网线直连电脑.....	28
4 搜索修改网络参数.....	29
4.1 搜索设备	29
4.2 配置设备参数.....	29
4.3 检查网络连接.....	30
5 WEB 控件 IE 访问.....	31
附录 1: 出厂默认参数	34
附录 2: 半球产品侧面走线安装说明.....	35

1 外观结构说明

1.1 半球机尺寸图

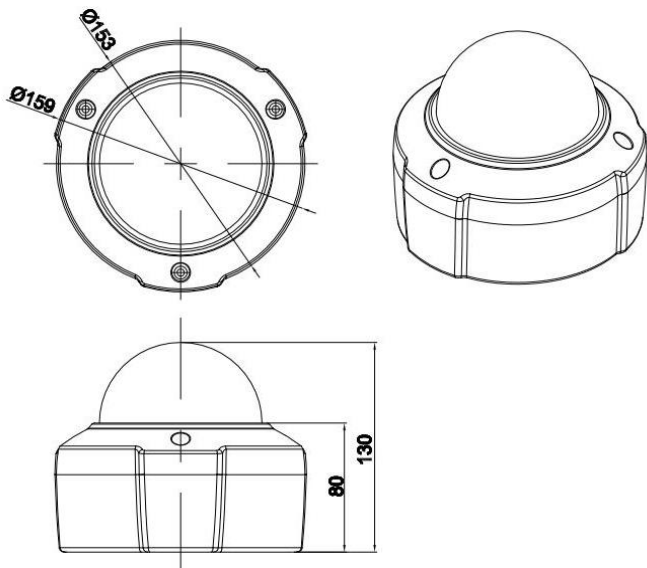


图 1-1 半球摄像机平面尺寸图 (A 型产品)

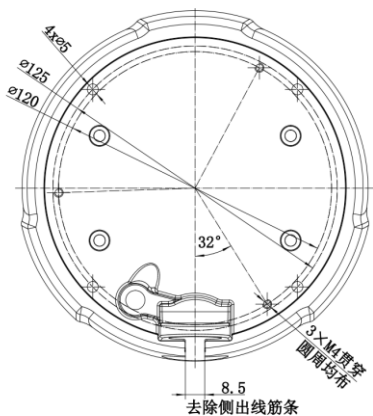


图 1-2 半球摄像机安装孔位图 (A 型产品)

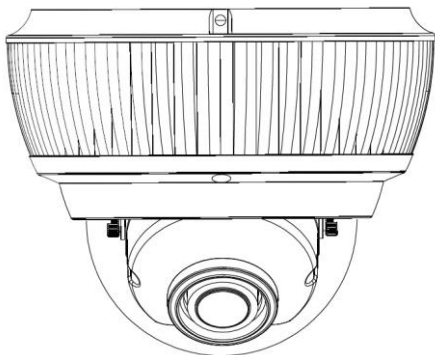


图 1-3 半球摄像机外型图 (B 型产品)

1.2 半球机外部接口



图 1-4 半球摄像机机外部接口图 (A 型产品)

序号	名称	序号	名称
1	模拟视频输出	6	以太网接口
2	音频输出	7	报警输入端子
3	音频输入	8	报警输出端子
4	接大地端子	9	RS485端子
5	12V-DC电源		

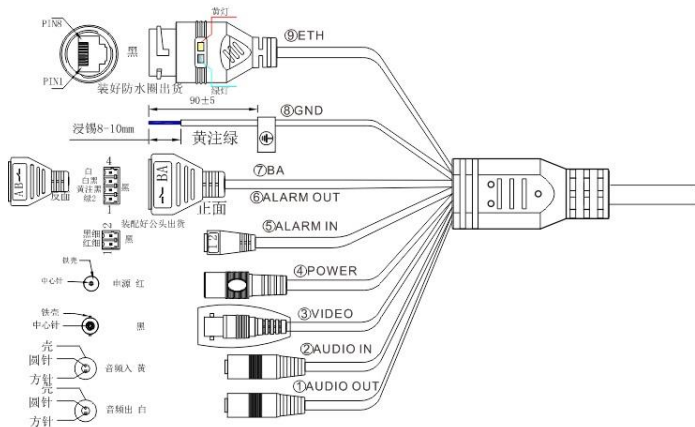



图 1-5 半球摄像机外部接口图 (B 型产品)

项目	说明
① AUDIO OUT	模拟音频信号输出接口。
② AUDIO IN	模拟音频信号输入接口。
③ VIDEO	模拟视频信号输出接口。
④ POWER	电源。
⑤ ALARM IN	报警输入接口 (相应专用线“1、2”标识端口)。
⑥ ALARM OUT	报警输出接口 (相应专用线“—”标识端口)。
⑦ BA	RS485 接口 (相应专用线“A、B”标识端口)。
⑧ GND	接地螺钉。
⑨ ETH	RJ45 网络接口, 用于连接 LAN 网络电缆。

2 设备工程

 **注意：**为达到防雷击功能目的，产品的接地引线必须可靠接地，其规范参照国家有关标准进行。

2.1 安装步骤

半球机通常采取【**吊顶安装**】安装方式，用户可以根据实际工程需求和安装环境选择适合安装位置。

2.1.1 A 型产品安装流程

步骤1.找到您想安装半球机的适当位置进行安装。下图以“吊顶安装方式”示例：

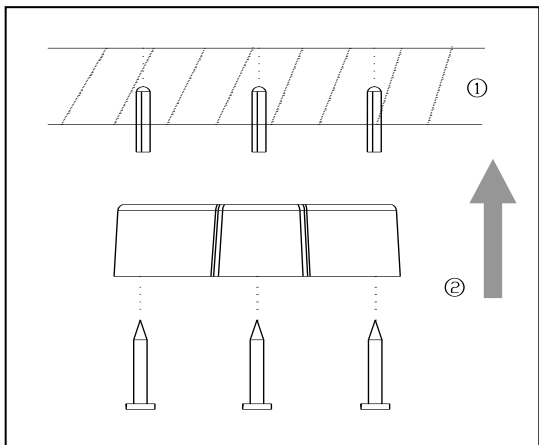


图 2-1 吊顶安装示意图（底座）（A 型产品）



注意：安装实际环境若是水泥钢筋混凝土硬质天花板，需先安装膨胀螺栓（膨胀螺栓的安装孔位需要和底座孔位一致），然后安装底座。如图2-1中①所示。若是木质或软质，可以省略膨胀螺栓，直接使用自攻螺钉直接安装底座。安装的顶棚，至少需要能够承受3倍于半球机的重量。

步骤 2.利用半球机底座做为导引，在顶棚上标示出安装孔的位置；

步骤 3.针对螺钉长度，在顶棚上钻孔；

步骤 4.利用铁锤，将四个塑料膨胀栓打进顶棚孔内；

步骤 5.利用四颗螺钉将半球机底座固定于顶棚上；

步骤 6.将半球机底部螺丝孔与顶棚孔位对接，旋紧；

步骤 7.松开半球机的倾斜调节螺丝，将半球机朝需要观看方向，若仍然需要角度调整,可上下左右转动镜头组件(摄像机内部)，将其调整到想观看的区域，然后固定网络半球型摄像机。安装半球机透明球罩，揭调保护膜，确保球罩空白缺口对准镜头。



使用网络摄像机时，请务必固定好，否则可能造成网络摄像机从安装表面脱离，从而造成网络摄像机的损坏！

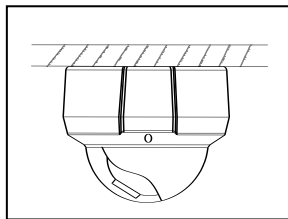


图 2-2 吊顶式安装示意图 (A 型产品)

步骤 8.连接线缆到半球机，操作如下：

a) 连接外部电源：

将标配电源适配器输出端连接到网络摄像机的直流电源输入插孔上。



请务必使用内附的标配电源适配器，使用未经核准的电源适配器可能会损坏网络摄像机！

b) 连接以太网网络

将以太网线连接到位于网络摄像机后面板上的网络接口，将网线另一

端连接到以太网交换机 (Switch)、路由器 (DSL Router) 的 LAN 口上或者集线器 (Hub) 上。

c) 连接报警输入、报警输出控制电缆

- 报警IO输入端子ALARM IN ('+', '-')

将外部的门磁、烟感、红外线等探测器通过电缆连接到位于网络摄像机后面板上的 IO 输入端子 (标为+或-, -为 GND), 可以作为报警探测器的信号输入, 当探测器有信号输出到 IO 输入端子时, 可以自动发送报警信息到监控平台。外部传感器提供通断信号到 IO 输入端子上。传感器的两根输入线, 分别与+/-相连接。



必须输入无源信号, 只允许连接外部触点开关类型的传感器!

- 报警IO输出端子ALARM OUT ('+', '-')

将被控设备通过报警输出电缆连接到位于网络摄像机后面板上的 IO 输出端子。+、-是一路开关量控制输出, 其+表示为 NO,-表示为 COM, 终端内部为继电器的触点。可用于控制额定电压低于 24V, 最大电流低于 1A 的设备的开关。通断信号通过端子+、-输出, 可以控制警铃/警灯等报警器。



实际连接时, 要严格按照探测器/报警器说明书操作, 如果接错很有可能会烧坏网络摄像机。下面是一个实例接线图, 供参考。图中开关 K 是红外探测器内部继电器的常开触点, 在探测器触发时闭合, 那么这个信号就被送入终端报警输入通道!

在连接输入输出IO端子时，需要将连接用的线缆剥开，露出5mm的铜芯，用手将对应的卡扣下压，同时将铜芯完全插入圆形孔中，松开手即可将线缆固定在端子中。如下图所示。

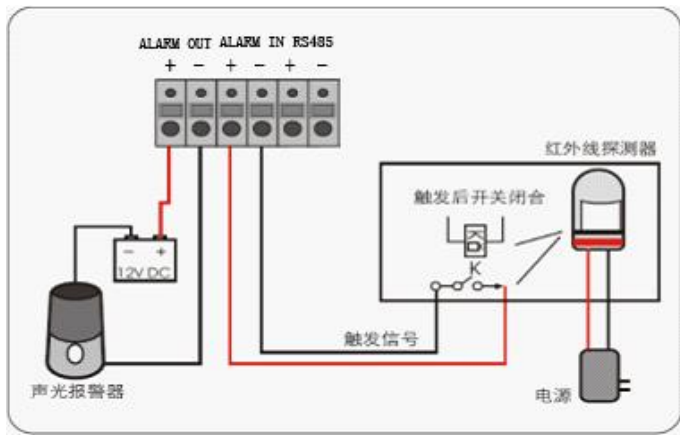


图 2-3 报警端口连接示意图

- 485接口端子

可通过 RS-485 接口控制外部云台，或与其他支持 RS-485 接口的报警设备连接。

2.1.2 B 型产品安装流程

1. 从包装盒内取出安装贴纸，将安装贴纸贴在墙上,然后打孔。（如图5-1）

2. 从包装盒内取出安装盘, 使用配件包内安装配件将安装盘孔和贴纸孔一一对齐, 然后固定在墙上(如图2-4)。
3. 将底座机米螺丝孔位与贴纸起点位置对齐, 底座外轮廓与贴纸外部边缘外部线条重合, 顺时针旋转 (如图2-4), 旋紧后, 用六角扳手将机身侧边的机米螺丝锁紧。
4. 使用配件包内六角扳手打开上下盖, 按照使用者的要求, 调节好摄像机角度, 调好镜头后, 合上上盖, 锁紧螺丝后完成安装。

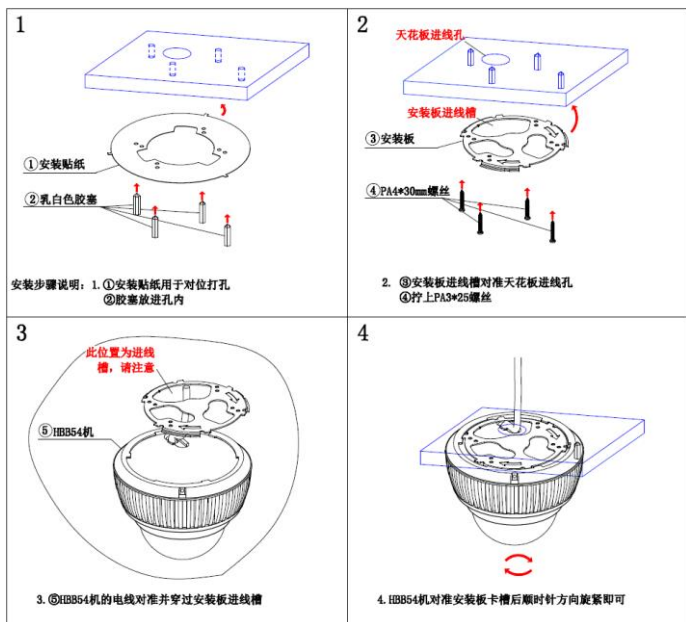


图 2-4 安装示意图 (B 型产品)

5. 支架选择：

根据安装地点与监控角度选购如下类似的支架；

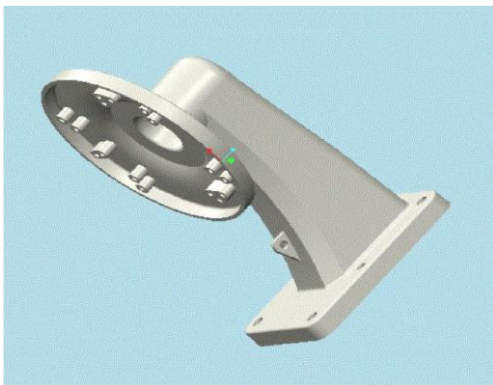


图 2-5 支架示意图 (B 型产品)

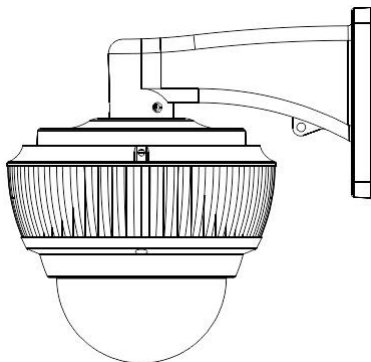


图 2-6 支架安装示意图 (B 型产品)

您可使用壁装安装支架，将其安装至墙壁等垂直的表面上。

- 1.找到您想安装网络摄像机的适当位置；
- 2.利用支架底座做为导引，在墙壁上标示出安装孔的位置；
- 3.针对螺钉长度，在墙壁上钻孔；
- 4.利用铁锤，将四个塑料膨胀栓打进墙壁孔内；
- 5.利用四颗螺钉将支架底座固定于墙壁上；
- 6.将网络摄像机固定架上；
- 7.调节螺丝并将网络摄像机朝观看方向倾斜；



使用网络摄像机时，请务必固定好，否则可能造成网络摄像机从安装表面脱落，从而造成网络摄像机的损坏！

半球摄像机 B 型产品同外部设备连接方法与半球摄像机 A 型产品相同。

2.1.3 支架安装流程说明

一、S-J2303-W 吸顶支架安装

1、安装示意图：

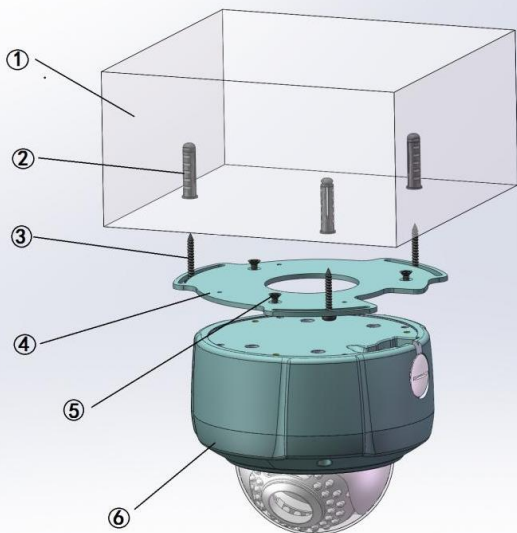


图 2-7 吸顶支架安装示意图 1

2、零件明细：

序号	名称	规格	图例	数量	备注
1	安装面	---	---	---	

2	膨胀胶塞	Φ6X30		3	
3	膨胀钉	ST4X25		3	
4	吸顶支架	Φ170X3		1	
5	十字沉头螺钉	M4X8		3	
6	半球摄像机	—		1	

3、安装步骤：

第一步：用 3-M4X8 沉头螺钉通过吸顶支架上的沉头通孔将吸顶支架固定在半球底壳上，注意吸顶支架尾线缺口位置与半球尾线位置重合，如下图所示。

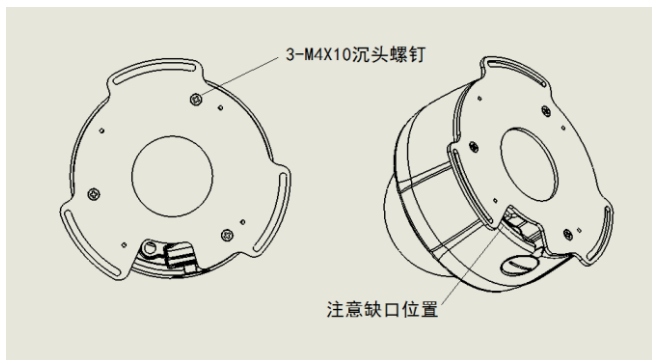


图 2-8 吸顶支架安装示意图 2

第二步：将3- Φ 6X30 膨胀胶塞按尺寸要求装入安装面内，开孔深度大于30mm；然后用3-ST4X25 膨胀螺钉将半球摄像机固定于安装面上，并按要求连接线缆。

第三步：上电测试，并通过吊装支架的圆弧孔来调整好水平角度，安装完成。

二、VS-J2120-B 吊装支架的安装

1、安装示意图：

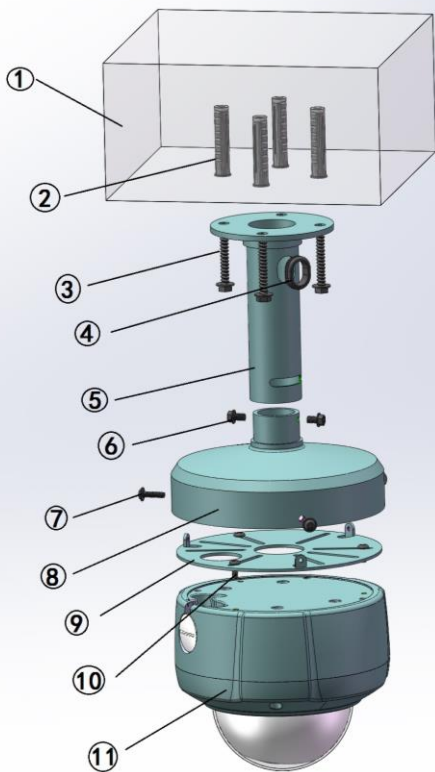


图 2-9 吊装支架安装示意图 1

2、零件明细：

序号	名称	规格	图例	数量	备注
1	安装面	---	---	---	
2	膨胀胶塞	$\Phi 10 \times 50$		4	
3	膨胀螺钉	ST6X50		4	
4	护线套	$\Phi 16$		1	
5	吊装支架	$\Phi 88 \times 130$		1	
6	十字六方螺钉	M5X8		2	
7	十字法兰螺钉	M4X16		3	
8	接线腔	$\Phi 152 \times 70$		1	
9	安装背板	$\Phi 147 \times 11$		1	
10	十字盘头螺钉	M4X10		3	

11	半球摄像机	—		1	
----	-------	---	---	---	--

3、安装步骤：

第一步：将安装背板用 3-M4X10 十字盘头螺钉固定到半球底壳上，注意安装背板上尾线孔的位置，如下图所示。

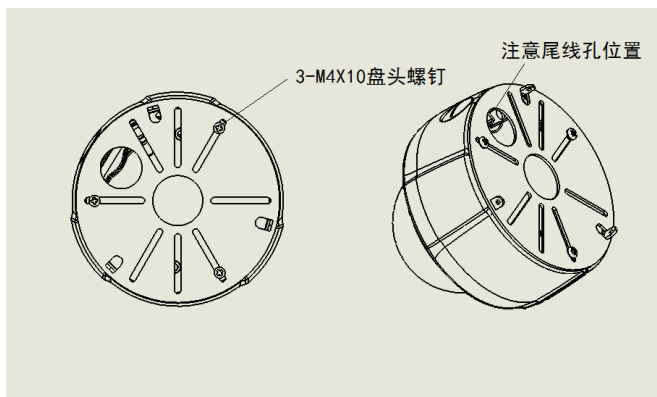


图 2-10 吊装支架安装示意图 2

第二步：将 4-10X50 膨胀胶塞按尺寸要求装入安装墙面内，开孔深度大于 50mm。

第三步：将护线套装在吊装支架的过线孔处，然后通过 ST6X50 膨胀螺

钉将吊装支架安装到安装面上。

第四步：将外接线缆（网线和电源线）从吊装支架的护线套穿入，超出吊装支架管 20cm 即可，并将接线腔和吊装支架用 2-M5X8 十字六方螺钉连接在一起。

第五步：将外接线缆与半球尾线按要求连接，接好线缆并盘入接线腔内，用 3-M4X16 十字法兰螺钉将接线腔与半球摄像机连接在一起。

第六步：上电测试，并通过 2-M5X8 十字六方螺钉处调整好水平角度，安装完成。

三、VS-J2220-B 壁装支架的安装

1、安装示意图：

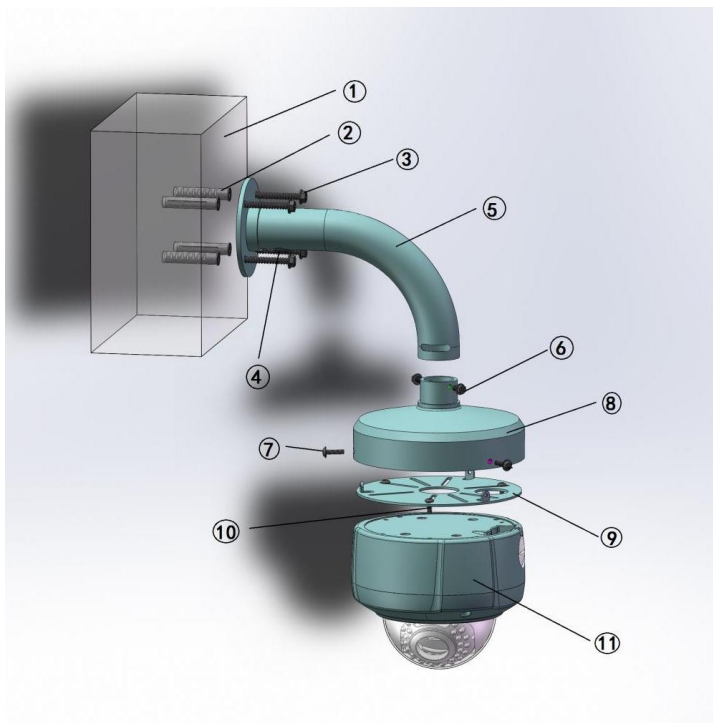


图 2-11 壁装支架安装示意图 1

2、零件明细：

序号	名称	规格	图例	数量	备注
----	----	----	----	----	----

1	安装面	---	---	---	
2	膨胀胶塞	$\Phi 10 \times 50$		4	
3	膨胀螺钉	ST6X50		4	
4	护线套	$\phi 16$		1	
5	壁装支架	88X150X194		1	
6	十字六方螺钉	M5X8		2	
7	十字法兰螺钉	M4X16		3	
8	接线腔	$\Phi 152 \times 70$		1	
9	安装背板	$\Phi 147 \times 11$		1	
10	十字盘头螺钉	M4X10		3	
11	半球摄像机	---		1	

3、安装步骤：

第一步：将安装背板用 3-M4X10 十字盘头螺钉固定到半球底壳上，注意安装背板上尾线孔的位置，如下图所示。

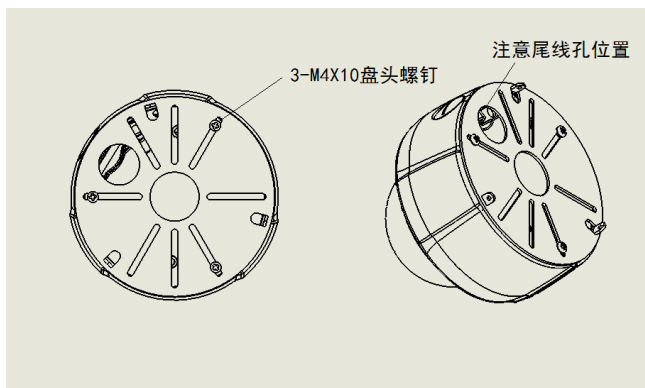


图 2-12 壁装支架安装示意图 2

第二步：将 4-10X50 膨胀胶塞按尺寸要求装入安装墙面内，开孔尺寸 $\Phi 10 \times 55$ 。

第三步：将护线套装在壁装支架的过线孔处，然后通过 ST6X50 膨胀螺钉将壁装支架安装到安装面上。

第四步：将外接线缆（网线和电源线）从壁装支架的护线套穿入，

超出壁装支架管 20cm 即可，并将接线腔和壁装支架用 2-M5X8 十字六方螺钉连接在一起。

第五步：将外接线缆与半球尾线按要求连接，接好线缆并盘入接线腔内，用 3-M4X16 十字法兰螺钉将接线腔与半球摄像机连接在一起。

第六步：上电测试，并通过 2-M5X8 十字六方螺钉处调整好水平角度，安装完成。

3 网络连接拓扑图

3.1 连接交换机或路由设备

通过交换机或路由器连接到 LAN/WAN 网络，如下图所示。

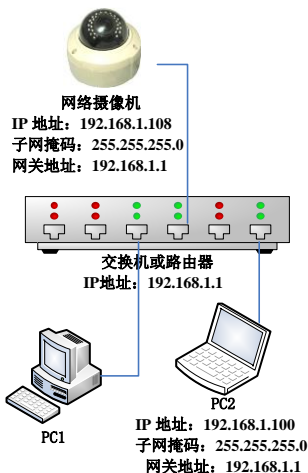


图 3-1 网络半球机连接到 LAN/WAN

- 首先将 DC12V（标配）电源适配器连接到网络半球机的电源插座上，确定无误后再连接市电。
- 然后将网线连接到网络半球机【网线】接口上。

- 最后将网络半球机网线的另一端连接到【以太网交换机、路由器或集线器】的 LAN 口上。

3.2 交叉网线直连电脑

用户通过交叉网线直接将网络半球机与电脑连接测试安装，如下图所示。

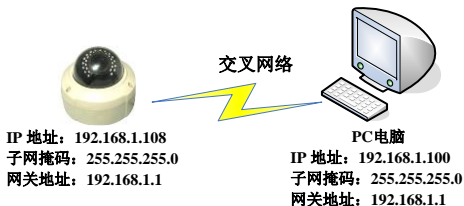


图 3-2 高清网络摄像机通过交叉网线与电脑直连

网络正常情况下，网线连接后在 5 秒内电脑网络连接指示灯会闪烁，并且计算机右下角网络连接标识为正常连接状态，此时高清网络摄像机的物理连接成功。



注意：请保证高清网络摄像机和 PC 电脑属于同一个网段。

4 搜索修改网络参数

4.1 搜索设备

将网络半球机包装盒内随机配套光盘放入计算机光驱，在光盘工具软件目录内找到【AutoSearch】，并将其复制到电脑上，鼠标双击运行该软件。



图 4-1 搜索工具光盘路径

4.2 配置设备参数

使用 AutoSearch 软件，进行跨网段检索设备及修改网络参数。运行 AutoSearch，点击【搜索】按键如下图所示。



图 4-2 搜索设备



注意：运行 AutoSearch 软件进行搜索及修改网络参数时，由于 AutoSearch 软件使用多播协议进行跨网段搜索设备网络信息，而防火墙是不允许多播数据包通过的，所以必须先将防火墙关闭，才可获取到设备网络信息。出厂默认网络参数请见【附录 1】。

4.3 检查网络连接

测试网络摄像机是否正常启动且与网络连接是否正确，在 WINDOWS 下（适用于 Window 2000/XP 操作系统）【单击“开始”菜单→单击“运行”→输入“cmd”命令】，单击运行，在打开黑色的命令行窗口内输入命令：`ping 192.168.1.108`，回车。

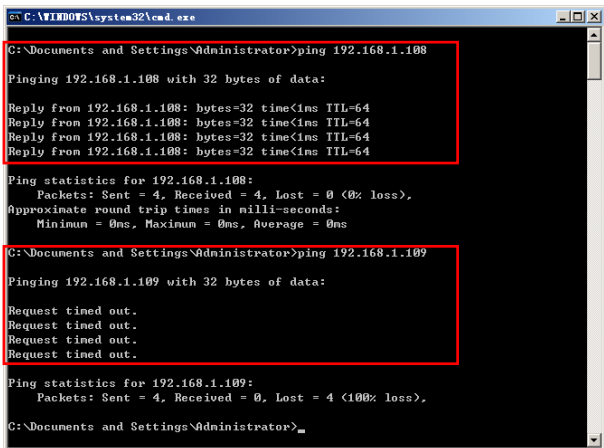


图 4-3 ping 测试网络连接

通过命令窗口屏幕信息，确定是否能 ping 通网络半球机，能 ping 通则说明网络摄像机正常启动且网络连接正确。若 ping 不通请检查网络摄像机的 IP 地址、网关等网络参数是否正确及检查网线、电源是否连通等。

5 WEB 控件 IE 访问

可以通过 IE 浏览器远程或本地对网络摄像机进行监控和管理操作。

1. 请打开 IE 浏览器，在【工具→Internet 选项→安全→自定义级别 (C) ...】中，将“ActiveX 控件和插件”中的插件都选择“启用”或“提示”，并将安全级别设置为“低”。

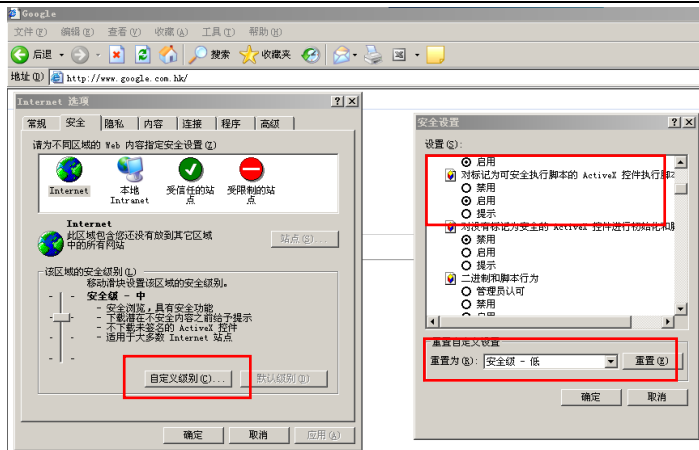


图 5-1 IE 浏览器管理操作

2. 请在 IE 浏览器地址栏中输入网络摄像机的 IP 地址，然后敲回车键。若是第一次访问设备，会弹出安装插件的提示对话框，点击【安装】安装插件。



注意：确保已经安装了微软 IE6.0 或以上版本浏览器，并安装了 Directx9.0 或以上版本。

3. 请在登录窗口中输入网络摄像机的“用户名”（默认：admin）、“密码”（默认：123456），点击【登录】。



图 5-2 用户登录验证窗口

4. 登录验证成功之后,通过下面窗口对网络摄像机图像和参数进行监控和管理。

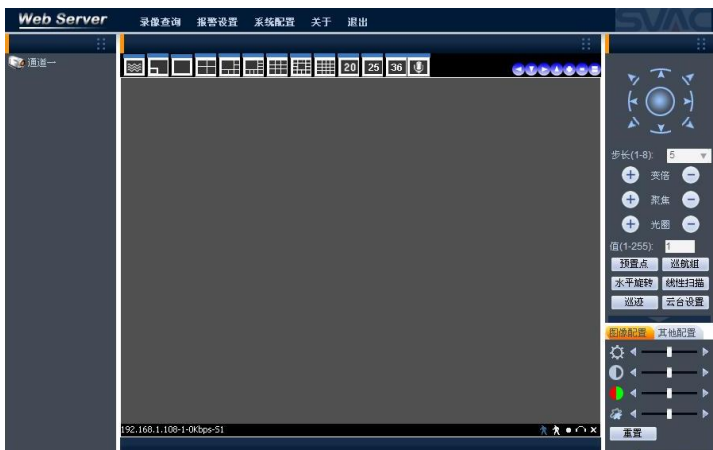


图 5-3 监控和管理窗口

附录 1：出厂默认参数

项目	参数
IP 地址	192.168.1.108
子网掩码	255.255.255.0
网关	192.168.1.1
TCP 端口	34567
UDP 端口	34568
WEB 端口	80
用户名	admin
密码	123456

附录 2：半球产品侧面走线安装说明

1、安装要求：

本说明针对半球产品安装时，通过半球侧面部分出线的情况，如果侧面走线挡板已拆除，则直接从挡板处进行侧面走线；如果侧面走线挡板未拆除，则需要使用工具拆除产品侧面走线挡板，将线缆沿着产品底部走线槽进行走线，从侧面引出。

此安装操作属于破坏性操作，请确认产品安装要求后，再进行此操作。操作过程请勿划伤产品表面和尾线，操作期间有碎屑产生，请做好相关防护，避免伤及操作者和他人；

2、安装工具：

(1)、尖嘴钳；



(2)、偏口钳；



(3)、一字改锥：



3、安装步骤

- (1)、将产品放在有保护垫的平整台面，避免将产品表面划伤；



- (2)、用一字改锥将侧面纽扣螺钉拆除；



(3)、用尖嘴钳夹住侧面有拆装槽的边沿，用力掰断边沿部分；



(4)、再用尖嘴钳对其断面进行清理，减掉毛刺，也可以用挫进行处理；



(5)、需要将断面处理平整，避免划伤穿过去的尾线外皮；



(6)、将尾线沿底部走线槽走线，再由断口处放入，完成侧面走线工序，

操作时避免划伤尾线；



中星微技术股份有限公司

地址：广东省珠海市横琴新区宝华路6号105室

电话：0756-8671888

www.vitechnology.com.cn